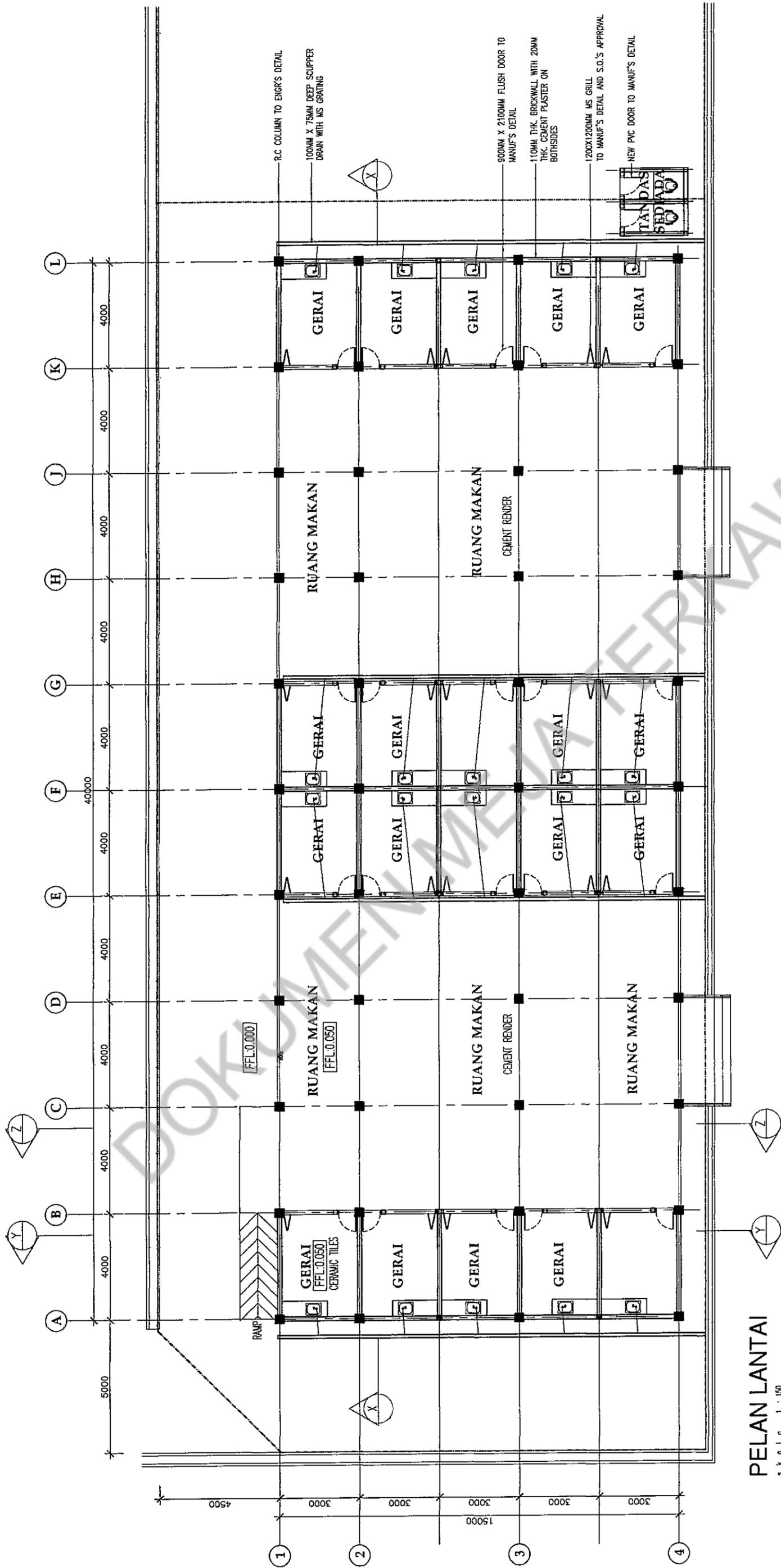




PROJEK:
MEMBINA GERAI PERNIAGAAN DI TAMAN PERKASA, HULU LANGAT,
MP KAJANG

-ARCHITECTURE DRAWING-

LUKISAN SEBUTHARGA

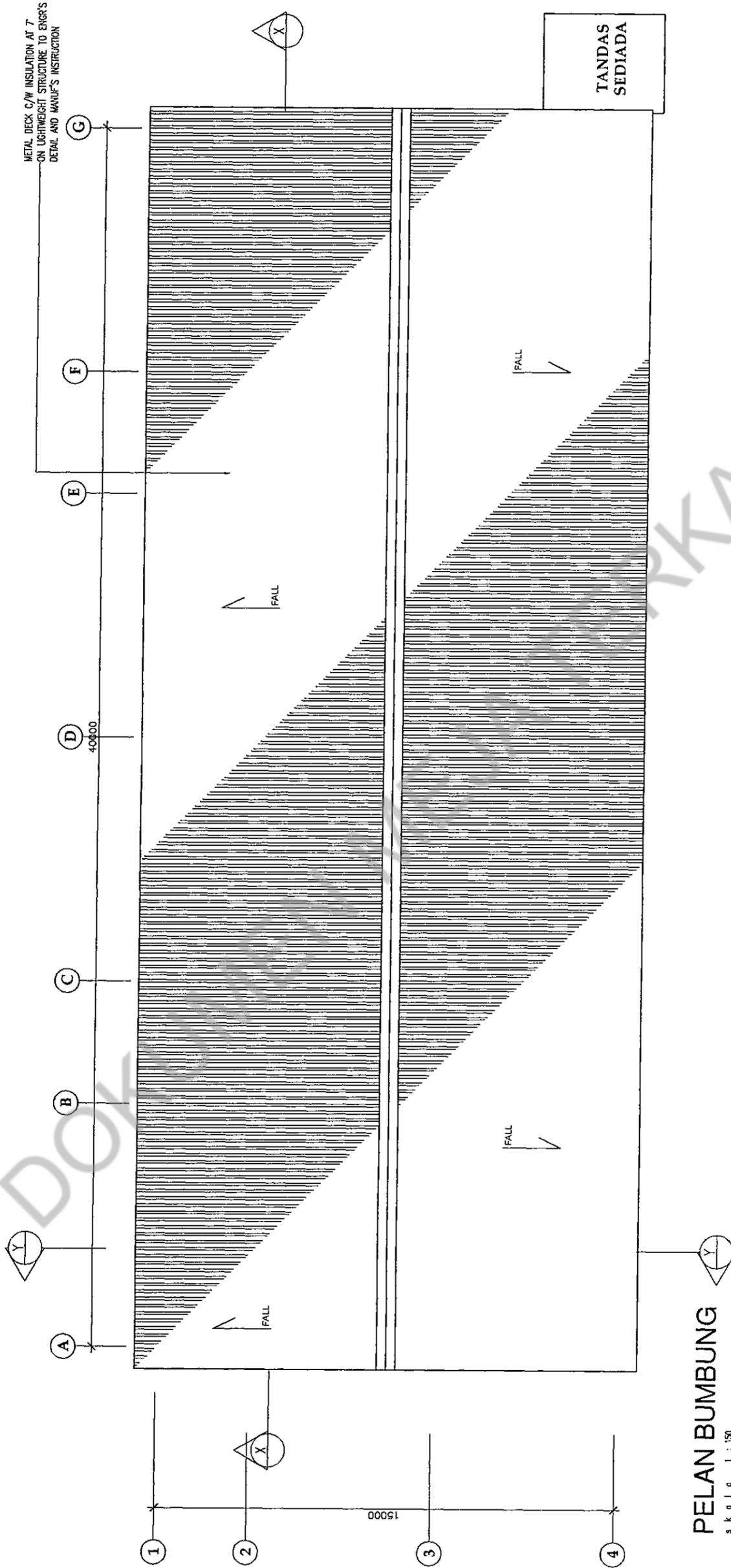


PELAN LANTAI

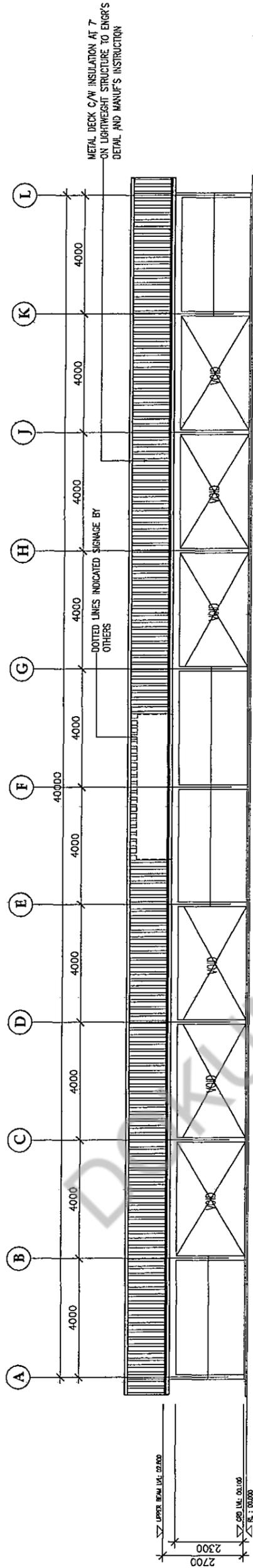
skala 1 : 150

TEMPAT LETAK KERETA

TAJUK PROJEK	TAMBAHANN FENILIK / PERALU	ARKITEK	UNIT PENGURUSAN PROJEK	JURUTERA AMAN DAN STRUKTUR	JURUTERA MEKANIKAL DAN ELEKTRIKAL	JURU UKUR BAHAN	TALUK LUKISAN
MEMBINA GERAI PERNIAGAAN DI TAMAN PERKASA, HULU LANGAT, MP KAJANG.	Yang Di Pertua MPKJ MAJLIS PERBANDARAN KAJANG (MPKJ) Menara MPKJ, Jalan Cempaka Putih 43000 Kajang, Malaysia	<p>Penyediaan perancangan dan gambar-gambar untuk projek ini adalah berdasarkan maklumat yang diberikan oleh pihak-pihak yang berkaitan. Pihak arkitek tidak bertanggungjawab terhadap kebenaran maklumat yang diberikan oleh pihak-pihak yang berkaitan.</p> <p>SEKUTERA BERSAMA SAMA MELAKSANAKAN OPERASI BERKUALITI MELALUI PENYEDIAAN PERKHIDMATAN BERKUALITI DAN BERKUALITI HARGA YANG BERKUALITI.</p>	 <p>UNIT PENGURUSAN PROJEK MAJLIS PERBANDARAN KAJANG MENARA MPKJ JALAN CEMPAKA PUTIH 43000 KAJANG</p>				PELAN LANTAI DI LUKIS : AZMI DI SEMAK : BIE/ADA SKALA : 1 : 100 NO LUKISAN :

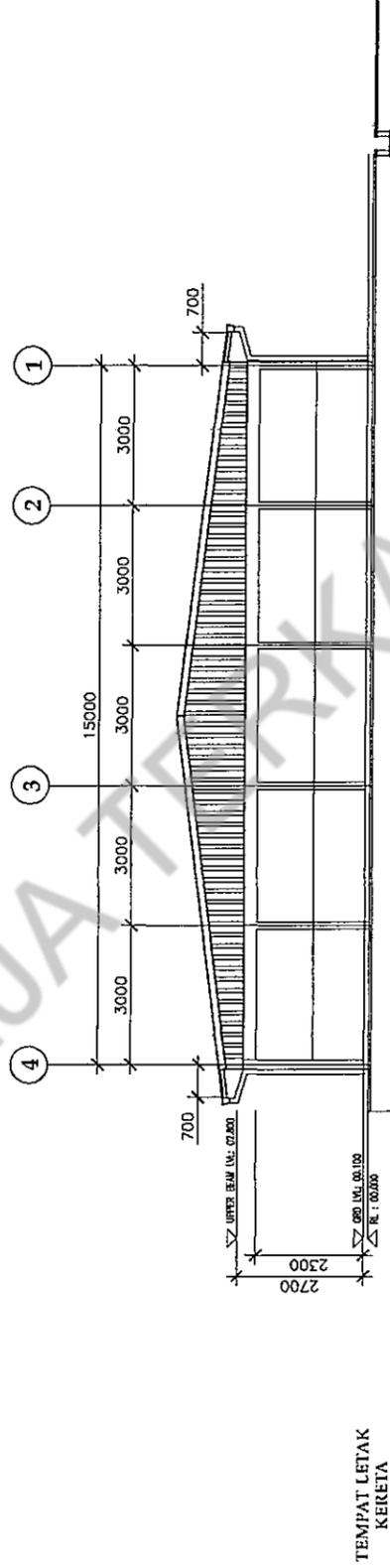


<p>TAJUK PROJEK</p> <p>MEMBINA GERAI PERNIAGAAN DI TAMAN PERKASA, HULU LANGAT, MP KAJANG.</p>	<p>TANDAIANAN PERBUK / PEMALU</p> <p>Yang Di Pertua MPKJ MAJLIS PERBANDARAN KAJANG (MPKJ) Menara MPKJ, Jalan Cempaka Putih 43000 Kajang, Malaysia</p>	<p>ARKITEK</p> <p>UNIT PENGURUSAN PROJEK MAJLIS PERBANDARAN KAJANG MEMBARA MPKJ JALAN CEMPAKA PUTIH 43000 KAJANG</p>	<p>JURUTERA AWAN BAH STRUKTUR</p> <p>DEEC BHZ ENGINEERING CONSULTANCY Suite 5, No. 9-1, Jalan 1/4, Taman Impian Putra, Bangi Lama, 43000 Kajang, Selangor Darul Ehsan Tel : 012-2909793 Email : consulting_bhz@yahoo.com</p>	<p>JURUTERA MESIN KAL DAN ELEKTRIKAL</p>	<p>JURU UKUR BAHAN</p>	<p>TAJUK LUKSAN</p> <p>PELAN BUMBUNG</p> <p>DI LUKIS : AZMI DI SEMAK : BBS/ADA SKALA : 1 : 125 NO LUKSAN :</p>
---	---	--	---	--	------------------------	--



PANDANGAN HADAPAN

skala 1 : 150



TEMPAT LETAK KERETA

JALAN

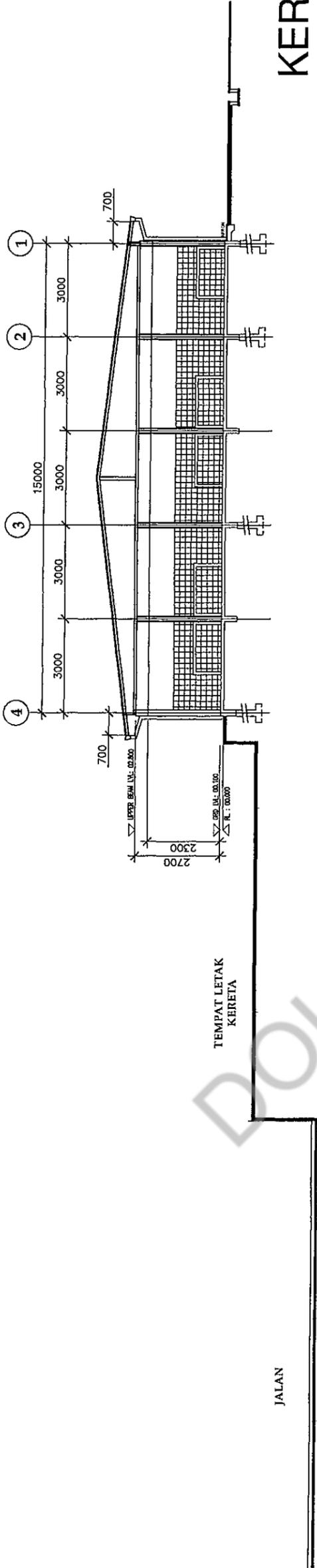
PANDANGAN SISI

skala 1 : 150

TAJUK PROJEK	TANDARANG PEMUKJ / PEDAU	ARKITEX	JURUTERA AMAN DAN STRUKTUR	JURUTERA MEKANIKA DAN ELEKTRIKAL	JURU UKUR BAHAN	TAJUK LUNJAK
MEMBINA GERAI PERNIAGAAN DI TAMAN PERKASA, HULU LANGAT, MP KAJANG.	Yang Di Pertua MPKJ MAJLIS PERBANDARAN KAJANG (MPKJ) Menara MPKJ, Jalan Cempaka Putih 43000 Kajang, Malaysia	<p>Projek ini adalah projek pembangunan komersial di kawasan perumahan. Projek ini akan melibatkan pembinaan gerai perniagaan di kawasan perumahan. Projek ini akan melibatkan pembinaan gerai perniagaan di kawasan perumahan. Projek ini akan melibatkan pembinaan gerai perniagaan di kawasan perumahan.</p>	<p>UNIT PENGURUSAN PROJEK MAJLIS PERBANDARAN KAJANG MENARA MPKJ JALAN CEMPAKA PUTIH 43000 KAJANG</p>	<p>PANDANGAN HADAPAN PANDANGAN BELAKANG</p>	<p>DI LUKIS : AZHIL DI SEMAK : BBS/ADA SKALA : 1 : 125 NO LUNJAK :</p>	

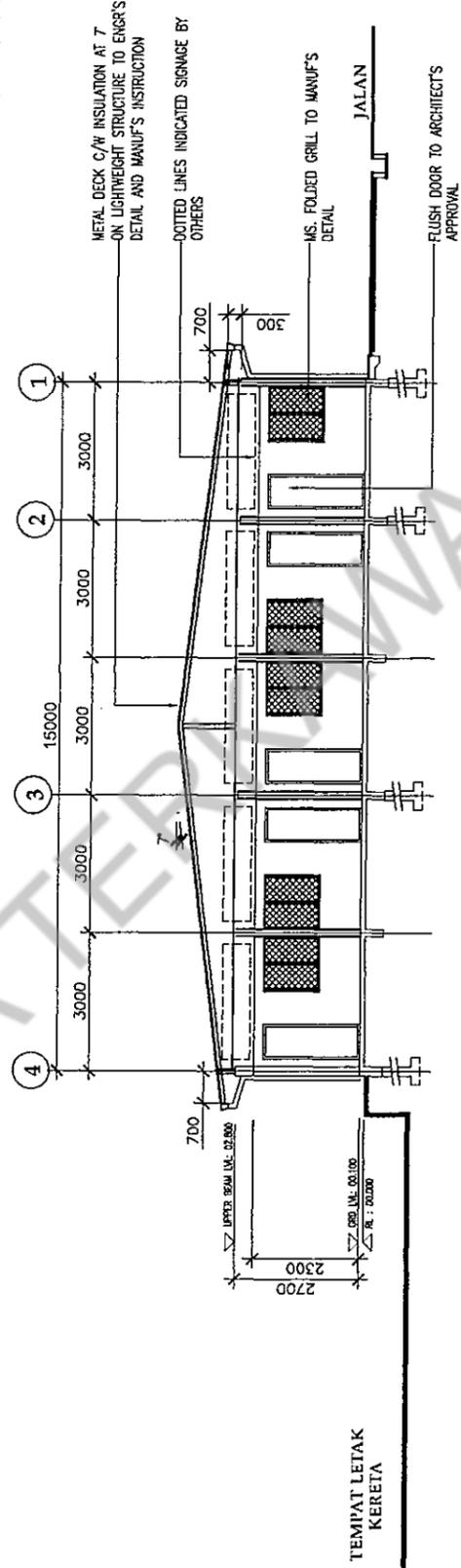
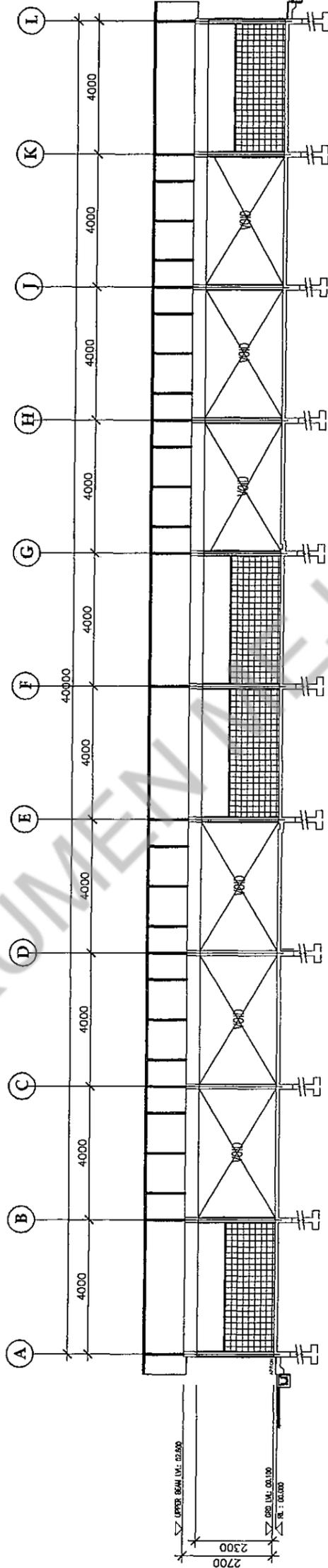
KERATAN Y-Y

skala 1 : 150



KERATAN X-X

skala 1 : 150



KERATAN Z-Z

skala 1 : 150

TAJUK PROJEK	TANDAIANAN PEMULU / PEMALU	ARSITEK	JURUTERA AWAM DAN STRUKTUR	JURUTERA MEKANIKA DAN ELEKTRIKAL	JURU UKUR BAHAN	TAJUK LUKSAM
MEMBINA GERAI PERNIAGAAN DI TAMAN PERKASA, HULU LANGAT, MP KAJANG.	Yang Di Pertua MPKJ MAJLIS PERBANDARAN KAJANG (MPKJ) Menara MPKJ, Jalan Cempaka Putih 43000 Kajang, Malaysia					KERATAN X-X KERATAN Y-Y KERATAN Z-Z
						DI LUKSAM : AZMI DI SENAM : BBI SKALA : 1 : 150 NO LUKSAM :

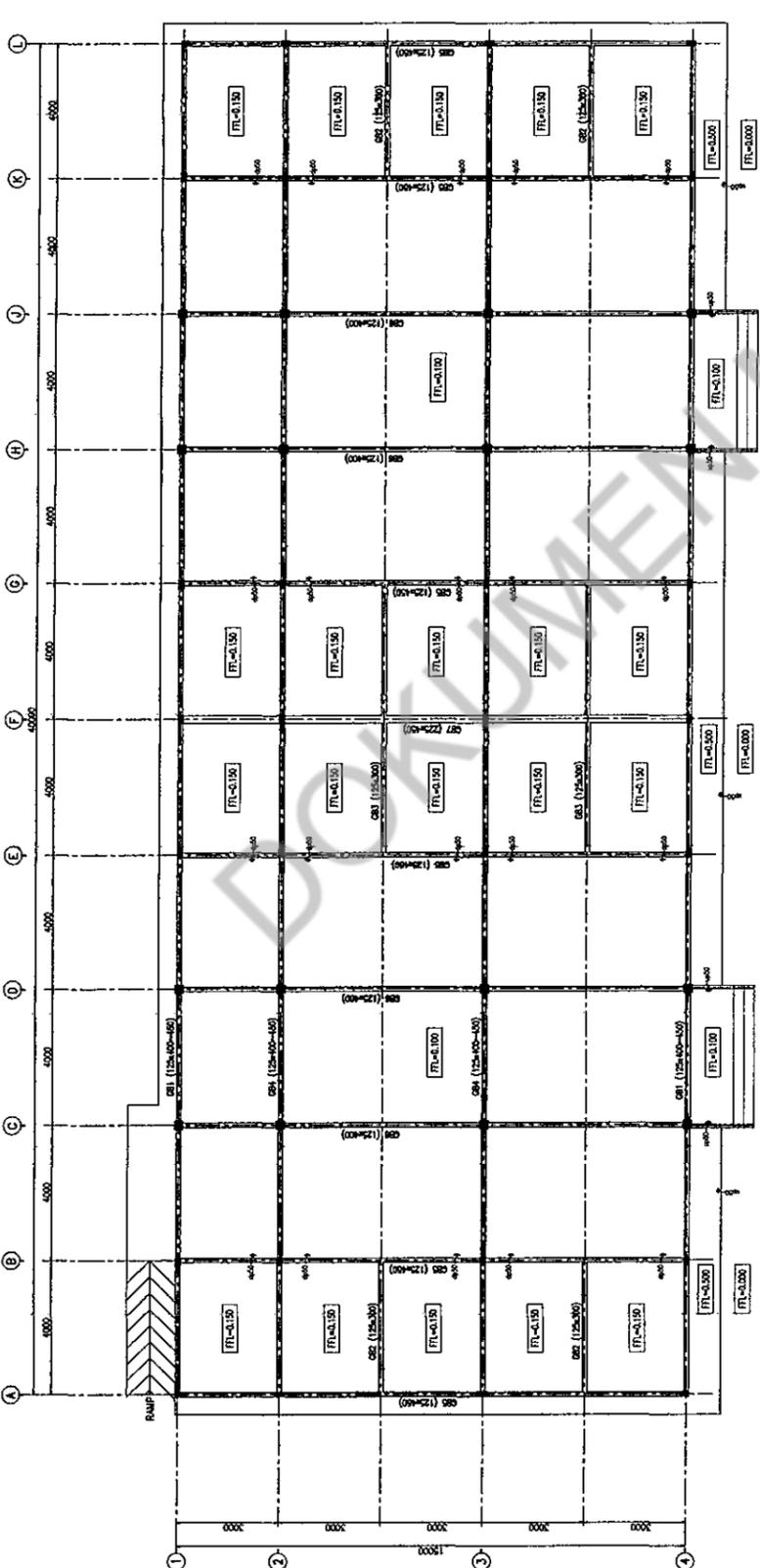
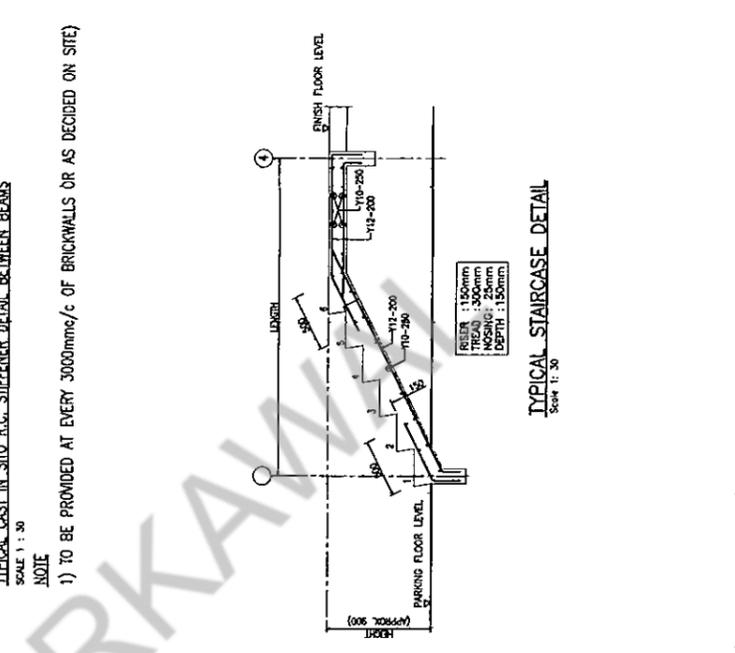
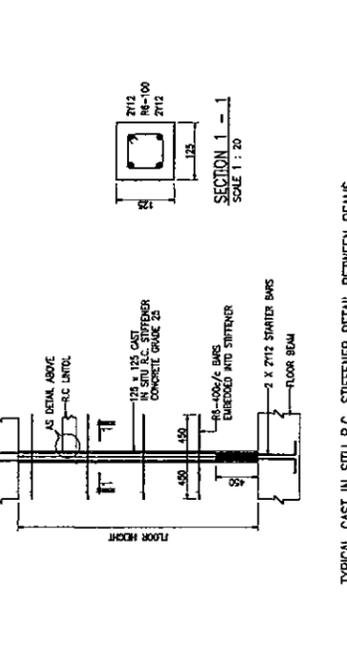
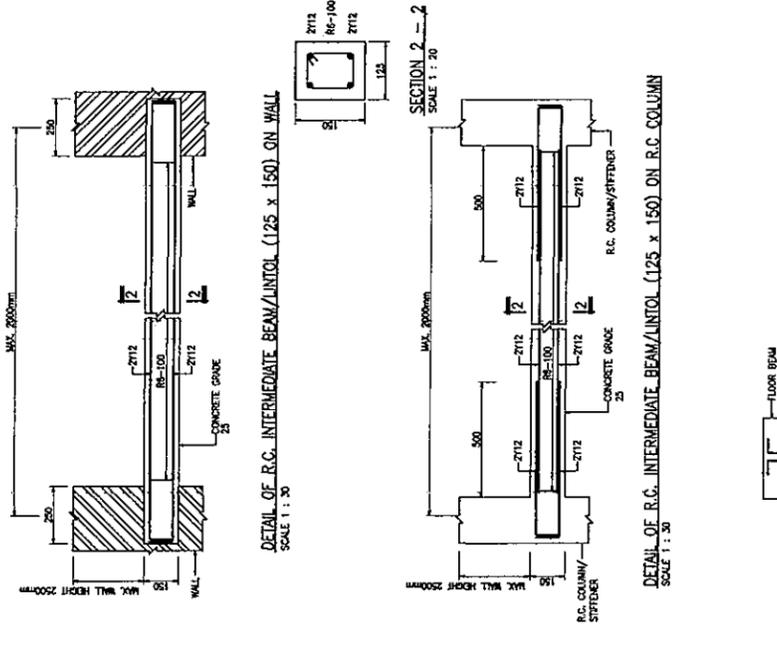


PROJEK:
MEMBINA GERAI PERNIAGAAN DI TAMAN PERKASA, HULU LANGAT,
MP KAJANG

-STRUCTURE DRAWING-

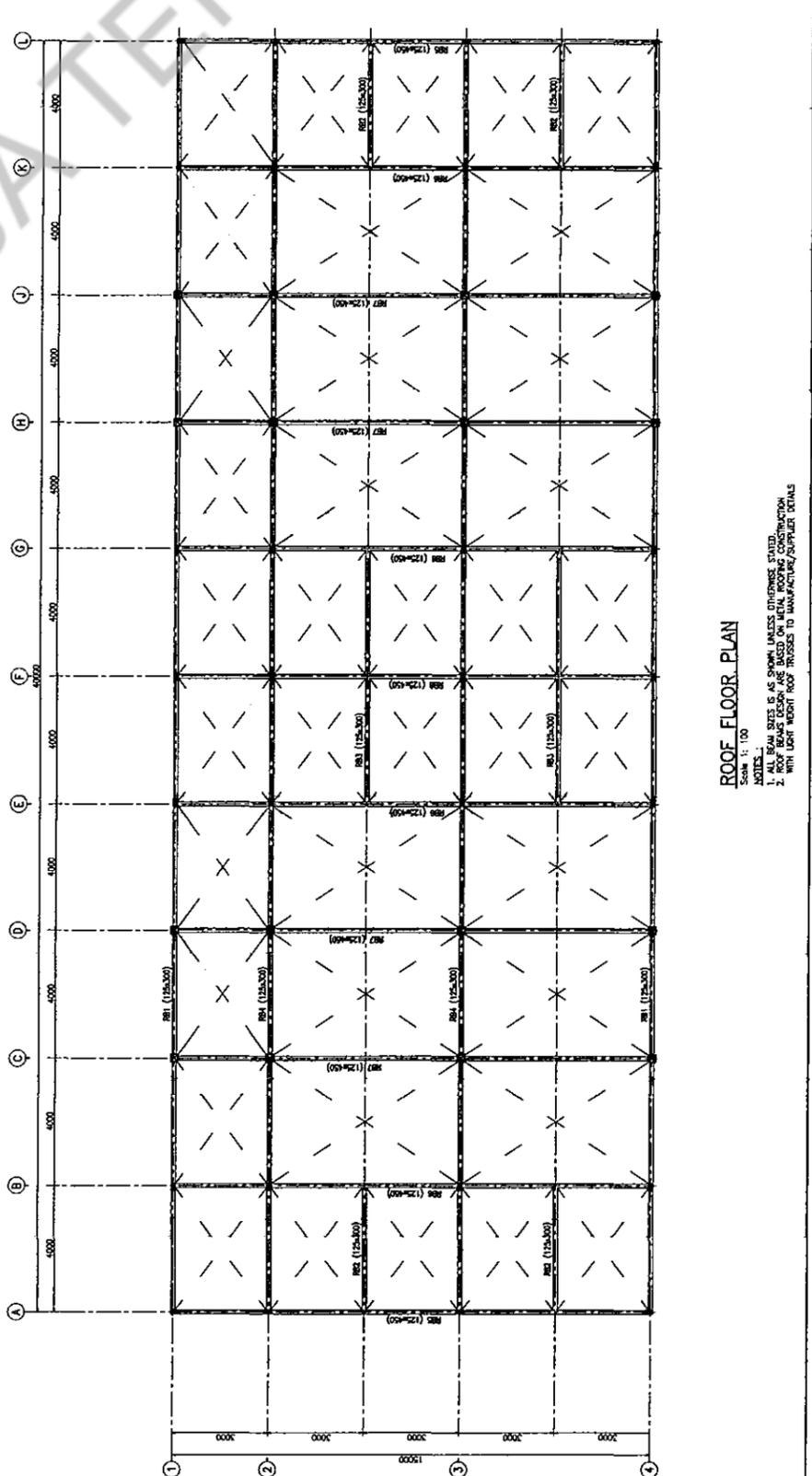
LUKISAN SEBUTHARGA

No. Rancangan Rancangan No.	Tajuk Nama	Calitan / Remaska	Dibunkan Approved
Tandatangan Pemilik/Pemali: Driver's/Developer Signature:			
NAMA : PZ/2019/MPKJ/GERA TIAN PERKASA/02 NO. K/P : B10204 - 04 - 5349 MAJLIS PERBANDARAN KAJANG (MPKJ) Menara MPKJ, Jalan Cempaka Putih 43000 Kajang, Selangor Darul Ehsan.			
Tandatangan Jurutera: Engineer's Signature: Saya bertanggungjawab penuh dengan pelan-pelan ini adalah bagi memastikan bahawa semua kerja-kerja pembinaan akan dilaksanakan mengikut spesifikasi dan syarat-syarat yang tertera dalam pelan-pelan ini.			
NAMA : IR. ZHARUDDIN BIN HAI MOHD SALLEH NO. PENCATATAN JURUTERA : Junjara Perunding Consultant Engineers: Perunding ZE CONSULTING ENGINEERS 81A JALAN SS14/1, 47500 SUBANG JAYA, SELANGOR DARUL EHSAN, MALAYSIA Tel : 03 - 5634 0900 Fax : 03 - 5634 0907 E-mail : pze@perundingze.com			
Projek: CADANGAN MEMBINA GERAN TAMAN PERKASA DAERAH HULU LANGAT, SELANGOR DARUL EHSAN. UNTUK : MAJLIS PERBANDARAN KAJANG			
Tajuk Lukisan: Drawing Title: GROUND FLOOR LAYOUT PLAN, ROOF LAYOUT PLAN, DETAIL OF R.C. LINTOL TYPICAL CAST IN-SITU R.C. STIFFENER AND TYPICAL STAIRCASE DETAIL			
Daerah Region	Haliz Sheet	Racik/Reka Designed	Revisi Revised
March '21	1:100	1:100	2 of 4
No. Lukisan Drawing No. PZE/S2019/MPKJ/GERA TIAN PERKASA/02			



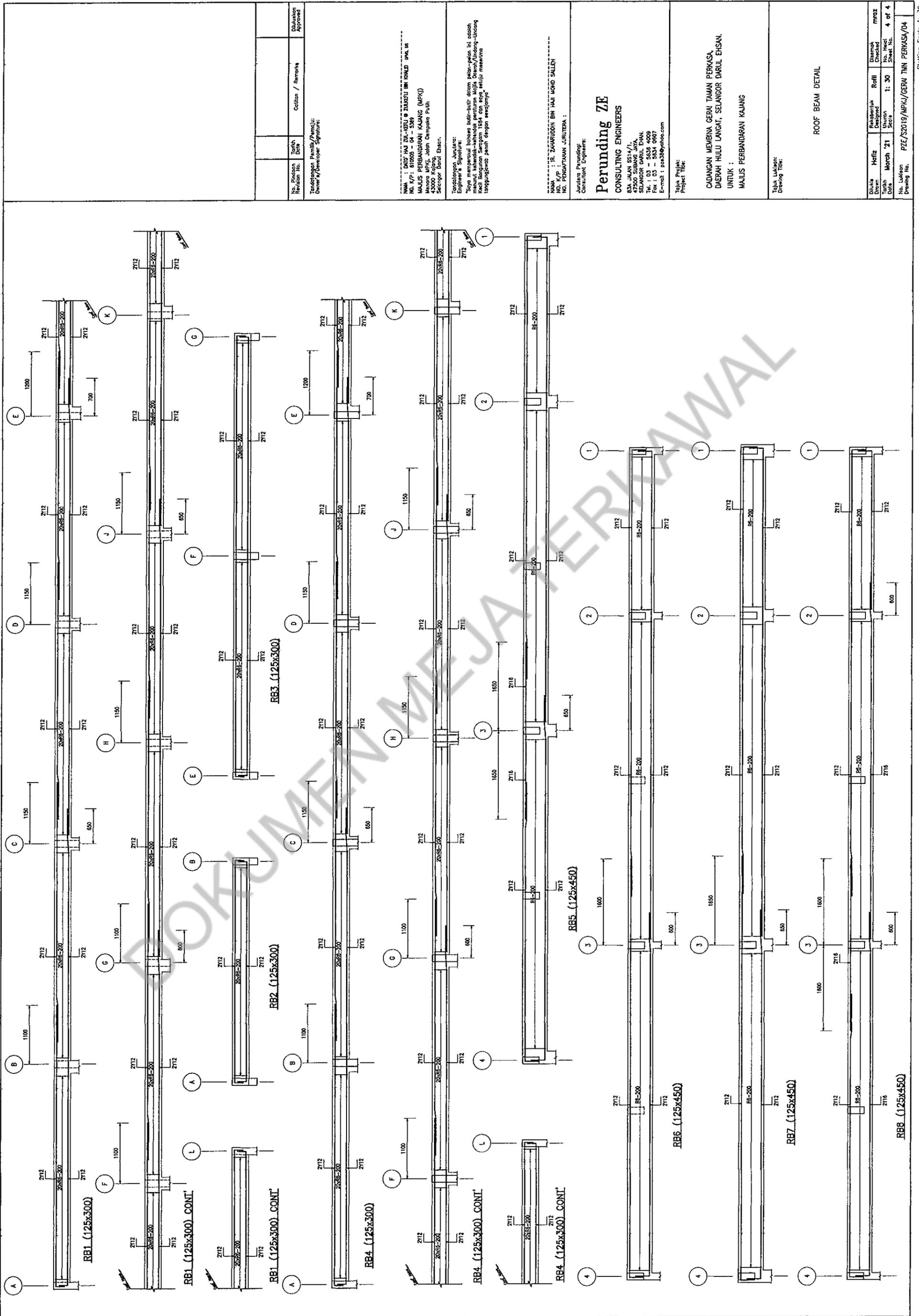
GROUND FLOOR PLAN

NOTES:
 1. ALL BEAM SIZES IS AS SHOWN UNLESS OTHERWISE STATED.
 2. ALL GROUND FLOOR SLAB SHALL BE 150mm THK. NON-SUSPENDED SLAB
 TO LOCALS UNLESS OTHERWISE STATED.



ROOF FLOOR PLAN

NOTES:
 1. ALL BEAM SIZES IS AS SHOWN UNLESS OTHERWISE STATED.
 2. ROOF BEAMS DESIGN ARE BASED ON LOCAL ROOFING CONSTRUCTION.
 3. WITH BEST BEST NOT ACCESS TO MANUFACTURER/SUPPLIER DETAILS



NO. : 0102/144 ZUL-VEU/03/2003/01/04/04
 NO. K/P : 010008 - 04 - 5/99
 MAJLIS PERBANDARAN KAJANG (MPK)
 Menara MPK, Jalan Campeaka Putih
 43000 Kajang, Selangor Darul Ehsan.

Pengeting Juruukur:
 Engineer & Signature:
 Saya menperuik bahawa butiran-butiran dalam plan-pejan ini adalah benar dan tepat mengikut maklumat yang saya terima dan mengimbas ke atas bangunan siap pada 15/04/2004 dan saya setuju menanggungjawab penuh dengan sebarangnya.

NO. : R. ZAMRUDIN BIN HAJI MOHD SULLEN
 NO. PENGAJARAN : JUJUTERA :
 Juniera Perunding
 Consultant Engineer

Perunding ZE
 CONSULTING ENGINEERS
 63A, JALAN SS1+1/1,
 TAMAN PERUMAHAN PERKASA,
 SELANGOR DARUL EHSAN,
 47000 Sungai Buloh, Selangor Darul Ehsan.
 Tel : 03 - 5638 4009
 Fax : 03 - 5634 0607
 E-mail : pza38@yahoo.com

Projek:
 Project Title:
 CADANGAN MEMBINA GERAI TAMAN PERKASA
 DAERAH HULU LANGAT, SELANGOR DARUL EHSAN.
 UNTUK :
 MAJLIS PERBANDARAN KAJANG

Tajuk Lukisan:
 Drawing Title:
 ROOF BEAM DETAIL

Scale	1:30	Revisi	1	Revisi	1
Drawn	21	Checked	30	Checked	30
Date	21	Date	30	Date	30
No. of Sheets	4	No. of Sheets	4	No. of Sheets	4
Sheet No.	4	Sheet No.	4	Sheet No.	4
No. Lukisan: P/E/S2019/MPK/J/GERAI TAMAN PERKASA/04					